



前途汽车简介

QIANTU MOTOR PROFILE



| PART 01 关于前途

| PART 02 核心技术

| PART 03 产品介绍

| PART 04 未来规划

PART 01 关于前途

前途品牌理念



以先天下之行而行的时代精神为使命
为时代的进取者提供全新的纯电驾驶乐趣体验

先天下之行而行


造车之上，创造纯电驾趣



我行

挑战 创造力 责任感

代表前途品牌以及核心
消费者所具备的共同的
高度自信的精神特点



行动

专业 执着 实干

代表前途品牌独特的
实干气质，以实干改
变世界的决心



出行

友善 聪明 灵动

代表前途品牌的使命，
将用实际产品和创新
实践，提供有型灵动
的独特驾趣

前途标志诠释

不同于传统燃油车的力量型形象
前途希望重新定义新能源时代的出行
强调技术、驾趣、环保、友善的理念
因此采用灵巧轻盈的“蜻蜓”作为品牌的象征



作为前途的象征

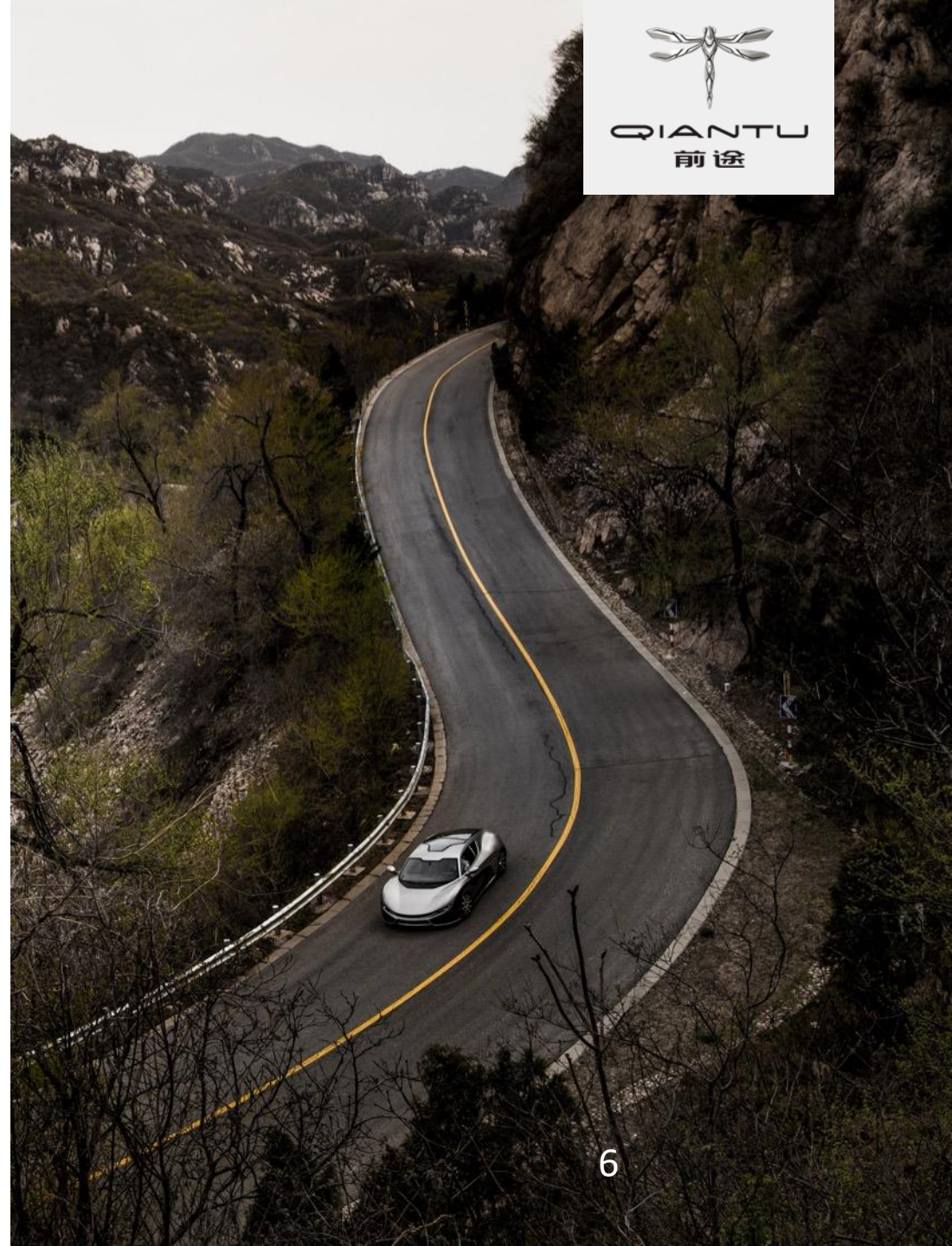
金属质感的蜻蜓symbol

传达着追求技术与创造的执念，同时蕴含着“平衡与灵动”的东方禅意
动静之间，自成天地

恰如前途带来电力美学的平衡艺术

融灵动、速度、安静、激情、优雅于一体

在造车之上创造独特的纯电驾趣体验



前途源自融合、创新与突破



8 years

纯电动核心技术研发

15 years

汽车行业技术积累

30+ years

汽车行业经验积淀

前途面向时代进取者

时代进取者

志同道合的人，创造世界的不同
和受过良好教育、靠个人奋斗不断进取的你
——中国城市新中产
一起走在时代的前面
即使没那么容易也不减信心
因为同行，前途才有意义

前途汽车 应运而生

前途品牌亮相



2014

纯电动跑车“前途”概念车亮相北京国际车展



前途品牌亮相



2015

2015纯电动跑车“前途”工程样车亮相上海国际车展



前途品牌亮相



2016

北京国际车展推出敞篷版&准量产版前途K50亮相北京国际车展



前途品牌亮相



2017

三款不同配色前途K50亮相上海国际车展



前途品牌亮相



2018

前途K50及两辆全新概念车K20 & concept 1亮相北京国际车展



准入资质



2018

4月4日，前途汽车进入工信部第306批《道路机动车辆生产企业及产品公告》新增车辆生产企业名单，前途汽车成为国内第六家正式获得新建纯电动乘用车资质的企业。





厚积薄发 前途汽车苏州生产基地

- 前途作为新能源领域的践行者，倡导自然和谐理念，推进环保科技，首家生产基地立于太湖之滨，通过严格环评，是世界最环保的工厂之一。
- 工厂涵盖RESS可再充电能量储存系统车间、试制研发中心、碳纤维制作车间、铝合金车身焊装车间、涂装车间、总装车间、白车身及漆后车身存放立体库和成品车立体库，从设计、研发到生产，严苛每一道工序，在行业中将率先实现规模定制和柔性化生产。

- 前途汽车（苏州）有限公司成立于2015年2月
- 总部和生产基地位于苏州高新区
- 注册资本为6亿元
- 一期投资20多亿元
- 初期占地面积23万平方米
- 先期计划产能5万台



厚积薄发

前途汽车苏州生产基地



- 成品车立体库

立体设计，实现车辆下线入库、用户现场提车、批量发车、特殊出入库等功能，可实现随时随机快速出入库，是国内主机厂较为少见的高效存放立体库。

- BDC立体库
(车身调度分配中心)

立体设计，综合焊装、涂装、总装车间的物流路径，布局合理，物流便捷。

- 工艺突破

铝合金框架车身制造方面，采用国际高端品牌使用的热熔自攻铆接技术，并在国内首次采用碳纤维预浸料模压工艺等，实现了碳纤维覆盖件在汽车制造领域的自动化、批量化生产。

- 智慧制造

以先进的柔性化制造系统和精益生产管理思想支持，依托先进的信息技术基础设施和技术工具，实现前途工厂工艺车间生产线的信息化以及透明化管理。

- 数字化工厂

前途工厂将实现工厂内各车间及库的整车制造系统的数字化，实现3D干涉检查、工艺验证、物流分析、3D仿真及漫游等，大大提高技术与工艺的可靠性。



PART 02 前途核心技术

核心技术打造核心竞争力



轻量化

新材料与轻量化

- 全铝车框架
- 碳纤维车身
- 全新设计

电池管理系统

RESS

- 电池包热管理
- 主动均衡方案
- 被动均衡方案

整车管理系统

VCU

- 深度贴合整车电气系统架构
- 快速适配各种车型
- 整车热管理

轻量化设计

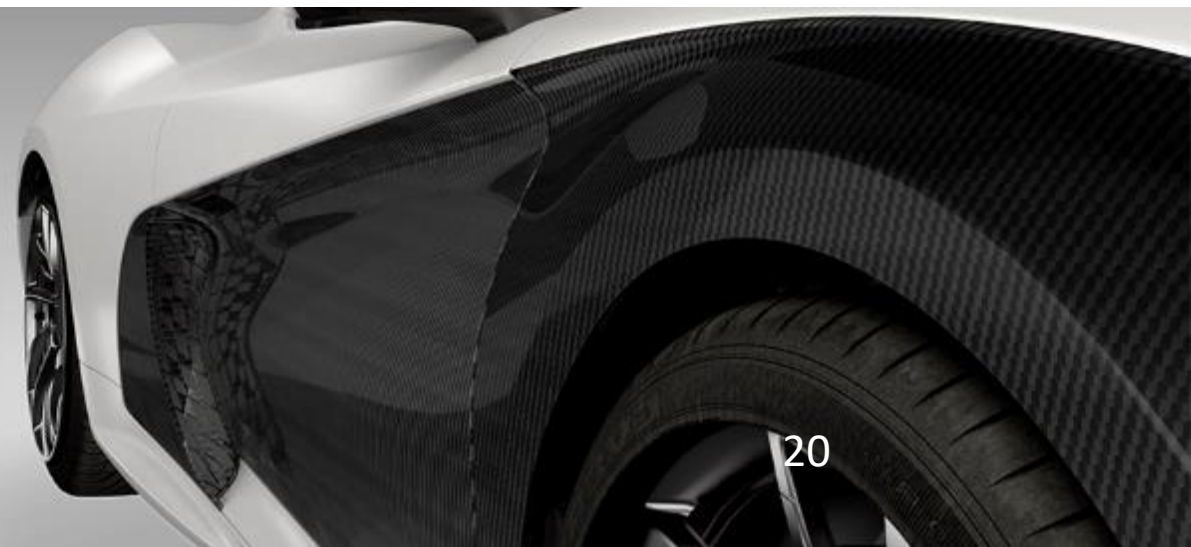
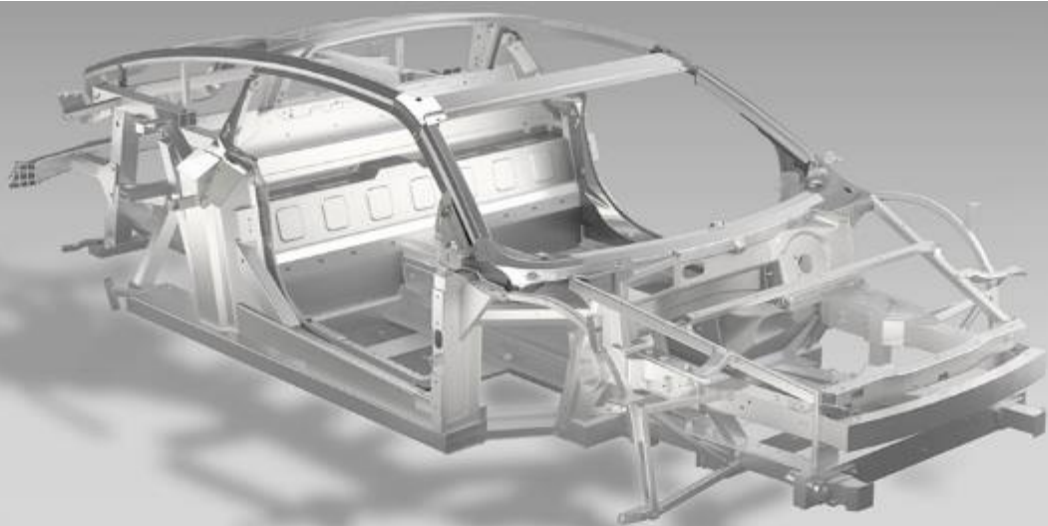


技术优势

- 主受力结构件采用高强度铝合金型材,极大降低车身重量,先比传统钢板材料车身降重**25%**
- 车身外覆盖件采用碳纤维材料,比传统钢板材料降重约**40%**
- 角窗玻璃和后窗玻璃采用PC材质,相比传统钢化玻璃降重**50%**

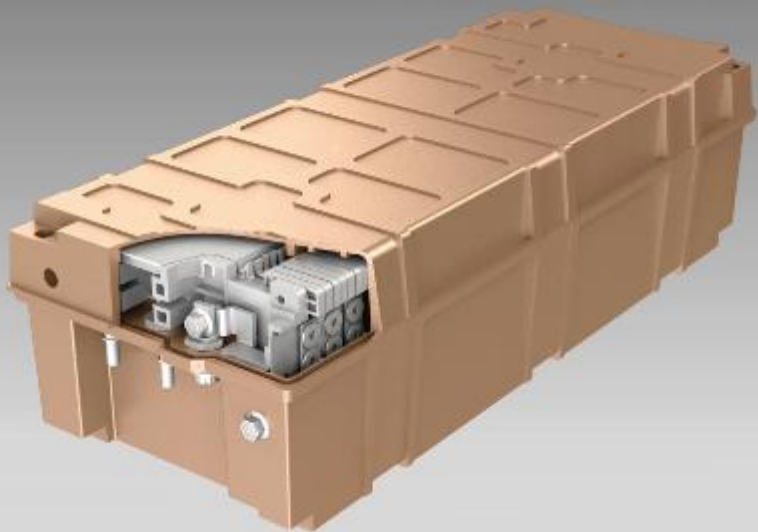
安全验证

- 针对铝合金车身骨架及碳纤维复合材料,进行了详细的建模、仿真,与碰撞试验结果吻合度较高



技术优势

- 产品能够满足各种使用环境工况条件（如：高温、低温、雨雪天气），保证产品较长的使用寿命
- 产品具备碰撞安全防护措施，能够保证电池在碰撞过程中的安全性
- 产品采用液冷/液热方式，具备较高的防护等级



热管理系统

针对动力电池的高、低温环境适应性，采用间接式液冷、液热的热管理系统，用以尽可能的保证电池在充、放电过程处于合理的工作温度区间，进而提高电池的充放电性能、使用寿命及安全性。同时，通过合理的控制策略，最大程度上降低热管理系统对动力电池组的能量损耗。

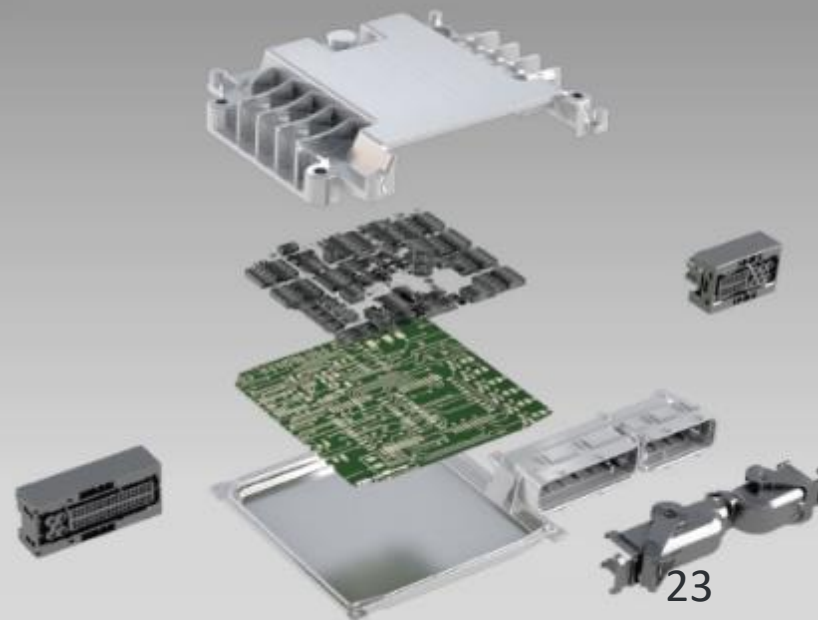
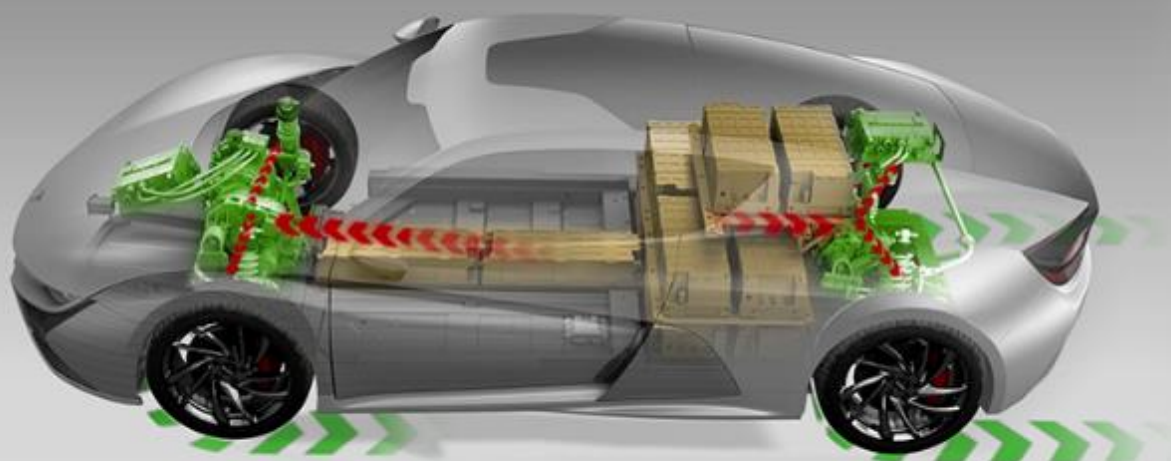


整车控制管理系统VCU



VCU对电驱动系统、可充电能源系统、充电系统等进行统筹管理

- 对可充电能源系统进行温度控制管理与协调驱动控制，提升动力性能
- 确保车辆在启动、关闭过程中的上、下电安全性
- 采用微数据库方式，精确记录车辆状态及故障原因，为使用售后、维修环节提供可追溯性的信息数据



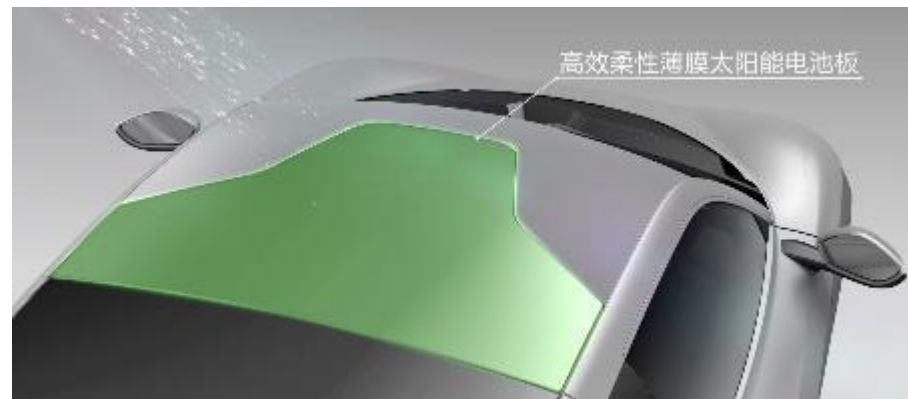
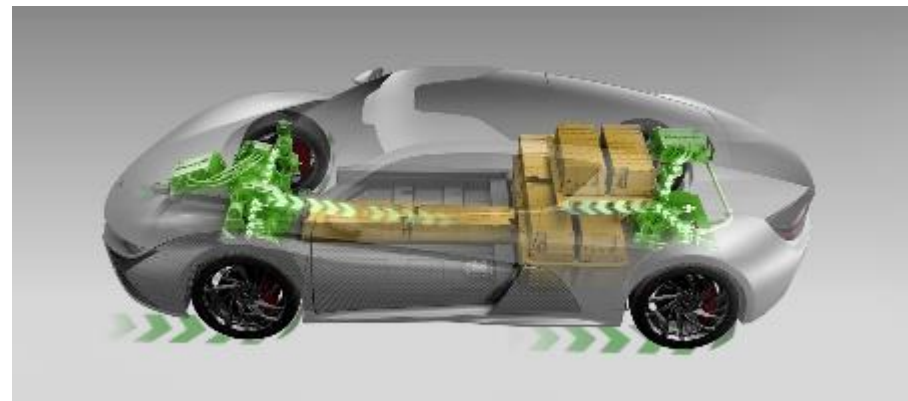
VCU对电驱动系统、可充电能源系统、充电系统等进行统筹管理

- **制动能量回收**

能量再生制动由ESP控制，油门踏板释放后激活，可以由驾驶员选择3种不同的再生策略：没有能量回收、低能量回收、高能量回收；在制动踏板触发后接管扭矩水平，持续的减速度表现，与传统的驾驶制动感受一致。

- **太阳能储能**

采用高效柔性薄膜太阳能电池，为动力电池充电，或者驱动驾驶室内空气流通，确保更好的驾驶环境。



人机交互及其他设计



● 信息娱乐系统

15.6寸真色彩触控屏幕，1920×1080全高清分辨率，操控更加精准；人机界面符合驾驶习惯，便捷享受影音体验。

● 远程监控系统

第一时间把行车中的故障上传至服务器，由专业工程师远程诊断，解决异常，保障一路顺畅前行。

● 高品质内饰

甄选优质环保材料，配以真皮仿麂皮拼接座椅，高保真环绕立体音场。

● 定制级设计

S型波浪中控台，呼应外部型面曲线，将动感蔓延至车内。更大视野的中控大屏和悬浮式液晶仪表盘，带来十足科技驾趣。



PART 03 前途汽车产品系列



集合前途汽车核心技术全力打造



前途 K50

全方位沸腾，不放过每一寸激情

4.6

秒

4.6秒
感受百公里澎湃

380

km

100%
380公里
NEDC综合工况真实续航

320

kw

双电机四驱
最大功率达320kw



纯电驾趣，轻快感受

车身采用全铝合金框架式结构，极大程度的降低了车身重量。

其80%的车身框架均采用高强度挤压铝合金型材工艺，有效保证了产品的制造精度，同时降低了产品制造成本。

车身外覆盖件全部为碳纤维面板，将轻量化做到极致。

80%

轻量化
车身全铝合金达



集合前途汽车核心技术全力打造



让能者更能

为保证车辆在各种复杂使用工况下的可靠性、安全性、经济性，车辆采用了全新整车控制管理系统（VCU），对电驱动系统、可充电能源系统（RESS）、充电系统等进行统筹能量管理。

VCU

整车控制管理系统
Vehicle Control Unit

2

双电驱动系统
Double Electric Motor Drivetrain

RESS

可充电能源系统
Rechargeable Energy Storage System



为年轻群体打造的灵动型跑车



再无拘束 极客年华

年轻趣行，极致自由。全新轻量化紧凑型跑车K20 Concept，与年轻的你一起极致个性，追逐激情。



无限设计 无限轿跑



天生钟爱驾趣 兼蓄无限未来

全新四座中型轿跑概念车Concept 1，设置舒适、运动、Boost三种驾驶模式，以高调设计、高级品位，定义无限可能。



PART 04 前途未来规划



构建全出行场景产品家族

三大产品平台

前途汽车将以“驾趣”为核心开发理念，基于**小型乘用车、中大型乘用车、高性能运动跑车**三大产品平台，构建覆盖城市、近郊交通圈，同时满足1-2人、3-4人、5-7人使用需求的全出行场景纯电动产品家族，为目标用户提供驾驶乐趣、驾乘乐趣和出行乐趣。



为创造者赋能 前途体验店 前途驿

QIANTU LOUNGE



- 前途驿是前途汽车的品牌名片和新兴的城市文化地标，集中体现了前途汽车与“时代先行者”同行的品牌理念，是时代进取者的智趣思享空间。
- 通过前途汽车品牌展示区、会员活动区等场景板块，提供产品展示、电动车文化展示、艺术策展、主题书店、咖啡和多功能活动空间等功能。

- 智趣：立足思想前沿、科技智能、艺术设计、驾驶乐趣等多元化体验
- 思享：分享新想法和新生活方式，产生更多维的思想交流
- 空间：拥有品牌展示、艺术展示、生活美学等多情景全新空间
- 2018年，前途汽车将在北京、上海、广州、成都、苏州开设5家体验店



未来 前途触手可及



以一线城市为中心，实现全国性战略布局

在北京、上海、广州、成都、苏州除建立品牌名片式的体验店之外，销售直营店以及产品服务中心也会相应配套，覆盖京津冀地区、华东地区、华南、珠三角及西南地区。

销售及售后服务网络建设

依据销售目标及产品上市进度，分阶段推进渠道建设，逐步完善网络布局，扩大覆盖范围，为销售目标达成提供渠道保障。

- 第一阶段：完成北京、上海、广州、成都、苏州5个直营店；
- 第二阶段：持续完善网络布局，提升网络渠道覆盖率，实现24个重点市场及省会城市全覆盖；
- 第三阶段：主要新能源汽车市场全覆盖提升渠道密度，缩小销售服务半径。

PART 05 加入前途

加入前途汽车



前途汽车售后服务工作

前途汽车将在北京、上海、广州、成都、苏州除建立五家直营服务中心，并将以此为源点放射全国。现在为了加速前途汽车建设，特开放如下岗位招聘实习生。

- 客户顾问
- 车辆维修技师
- 钣金技师
- 喷漆技师
- 配件专员

前途汽车从人才培养、人才储备出发，在实习期间服务中心会根据需求进行轮岗实习，定向培养并开展专项培训。打造出一只优秀的售后团队，并以散发向全国的售后服务。

薪酬待遇



实习期

基本工资：1500元

绩效工资：800元

房补：800元

饭补：460元

共计：3560元

转正以后

基本工资：4000元

绩效：根据工时决定

职业发展



前途汽车为员工提供了足够的发展空间，大家可以在店内以及总部充分发挥自己的聪明才智。除此以为，也可以向销售等其他岗位转岗。



THANKS

